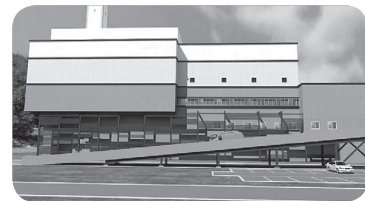


# 新しい可燃物処理施設の整備・運営について

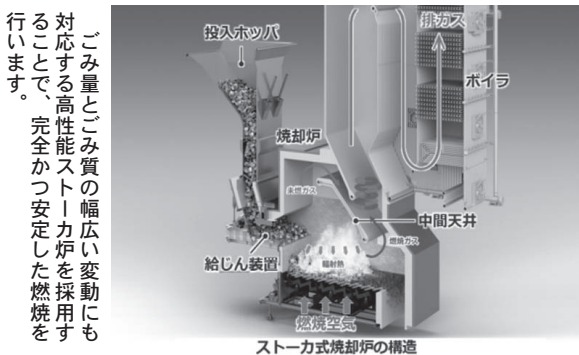
鳥取県東部広域行政管理組合（鳥取市、岩美町、智頭町、若桜町、八頭町で組織 以下「東部広域」という。）では、県東部で排出される可燃ごみの焼却施設の整備を進めています。このたび東部広域議会の議決を受け、整備・運営事業者が決定しましたので、その概要についてお知らせします。



開放感のある  
玄関ホール



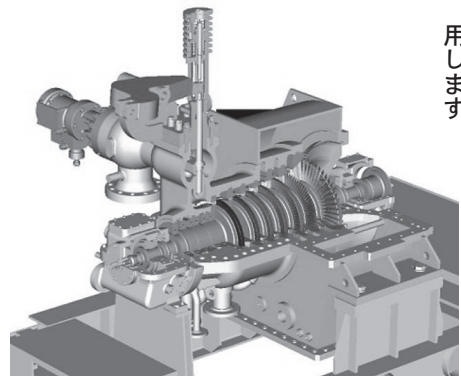
和モダンデザイン  
を採用した工場棟



ごみ量とごみ質の幅広い変動にも対応する高性能ストーカ炉を採用することで、完全かつ安定した燃焼を行います。

■ごみを安全かつ安定的に処理します

ごみを燃やした際の熱を利用し、蒸気タービンにより発電を行います。発電した電気は施設内で利用し、余った電気は売電します。



■ごみの持つエネルギーを有効利用します

## ■事業概要

事業名	鳥取県東部広域行政管理組合可燃物処理施設整備・運営事業
事業内容	・連続運転式ストーカ焼却炉（処理能力 240 t / 日（120t / 日 × 2 炉））の設計・施工 ・20年間の施設の運営管理業務
建設場所	鳥取県鳥取市河原町山手他
事業期間	・建設工事 平成30年（2018年）7月～平成34年（2022年）7月 ・運営管理 平成34年（2022年）8月～平成54年（2042年）7月
事業者	JFEエンジニアリング株式会社大阪支店
契約金額	・建設工事 206億4,960万円（消費税8%込） ・運営管理 130億4,640万円（20年間の概算総額、消費税は8%で計算）

## ■事業スケジュール

	平成30年度 (2018年度)	平成31年度 (2019年度)	平成32年度 (2020年度)	平成33年度 (2021年度)	平成34年度～ (2022年度)	平成54年度 (2042年度)
敷地造成工事	■ 工事期間					
施設整備・運営事業	■ 設計期間	▼ 工事着工	■ 建築・設備工事期間		▼ 供用開始	■ 運営管理(20年間)
					■ 試運転期間	

問合せ先 東部広域施設建設課 ☎ 0857-26-0596 E-mail shisetsukensetsu@east.tottori.tottori.jp

# 「健康ちづ21（平成29年度改訂版）」の紹介⑤ あなたの「体」と「こころ」を大切にするために…

智頭町健康増進計画「健康ちづ21（平成29年度改訂版）」

では、健康づくりの具体的な取り組みを7つの分野に分けて定めています。今月は「こころの健康」について紹介します。

## こころの健康

### 目標①

#### 適切な睡眠時間をとろう

睡眠は、脳と身体に休息を与え、身体の調子を整えるだけでなく、心を安定させる役割ももちます。

睡眠で休養がとれていますか？

一般的には6～8時間程度の睡眠が必要とされていますが、平成29年度に福祉課が行った調査では、睡眠時間が6時間未満の人が28・8%でした。また、睡眠で休養がとれていないと感じる人が27・5%、特に女性は31・5%でした。



### ★ポイント

#### 朝の過ごし方

- ・起きたら日光を浴びる。
- ・朝はなるべく同じ時間に起きる。
- ・朝ごはんを食べる（体温上昇、腸への刺激）。



#### 昼～夕方の過ごし方

- ・仮眠をとるなら昼間に短時間（30分まで）。
- ・夜深く眠るために、夕方は寝ないようにする。

#### 夜の過ごし方

- ・照明をおさえる。
- ・寝る前にアルコールを摂らない（眠りが浅くなる）。
- ・体温が下がり始めると眠くなるので、寝る直前の入浴や激しい運動は避ける。



### 目標② 効果的なストレス解消法をみつけよう

人はストレスと無縁で生きることが不可能です。大切なのは、上手にストレスを解消することです。

中には、飲酒や喫煙、間食、買い物などでストレスを解消する人もいますが、これらは依存につながることもあり、好ましいストレス解消法とは言えません。

#### このようなストレス解消法はいかがですか？

- ・知人と話をする。
- ・散歩する。
- ・音楽を聴く。
- ・ゆったりお風呂に入る。



### 目標③ 悩んだときはこころの相談窓口を活用しよう

悩みがある時は、誰かに話をすると心が落ち着くものです。

家族や知人へ話をするだけでは解決しない、専門的な相談が受けたい、睡眠の悩みを抱えているなどという場合は、福祉課、または左記にご相談ください。

鳥取県立精神保健福祉センター

鳥取市江津318-1

☎ 0857-21-3031

FAX 0857-21-3034

鳥取市鳥取保健所

鳥取市富安二丁目104-2

☎ 0857-22-5616

FAX 0857-22-5670

次回は、「飲酒」について紹介します。



智頭町 健診キャラクター  
まめ助くん

問合せ先

保健センター福祉課

☎ 75-4101